

Trappa typ M13-00-1

Svängd enloppstrappa. En del per våning

Lagring och transport

Trapporna lagras på plant underlag och pallas i fyra punkter enligt fig. 62. Maximalt fyra trappor i varje stuv.

För att lyfta trappan använder man en lyftgrimma med två kättingar som kopplas i två band runt trappan. Lyftbanden ska vara försedda med slitskyddshylsor där de ligger an mot kanter. Lägga banden runt trappan så att de spänner fast mellan plan- och sättsteg.

Montering

Lyft ner trappdelen från stuvan och lägg den på underslag innan lyftgrimman kopplas om. Reglera kättingarnas längd så att trappan hänger enligt fig. 63 genom att extra krok (på kättingen mot trappans överdel) kopplas i grimmans toppring. Trappan inpassas i rätt läge med pallningsbrickor; två pallningspunkter per upplagsläpp cirka 150 mm från varje sida, och en per klack/dubbbupplag. Se fig 61 och 78. Trappan förankras med skruv som hakar i ursparing med bygel i plankanten. Trappor stämmas mot första steget. Se fig. 64. Trappupplagen samt upplagsklackar/dubbar i vägg i- och kringgjuts med cementbruk C20/25. Sätt distansklossar mellan trappan och väggen. Se fig. 64. OBS! Sätt dem så att de ej orsakar kantskador. Ta inte bort stämpan och använd inte trappan innan i- och kringgjutningarna uppnått erforderlig hållfasthet.

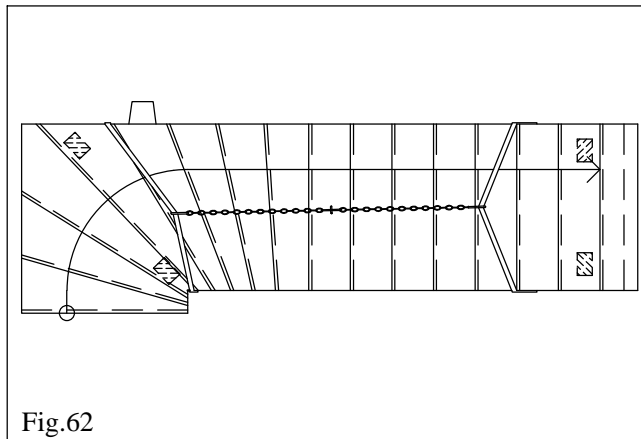


Fig.62

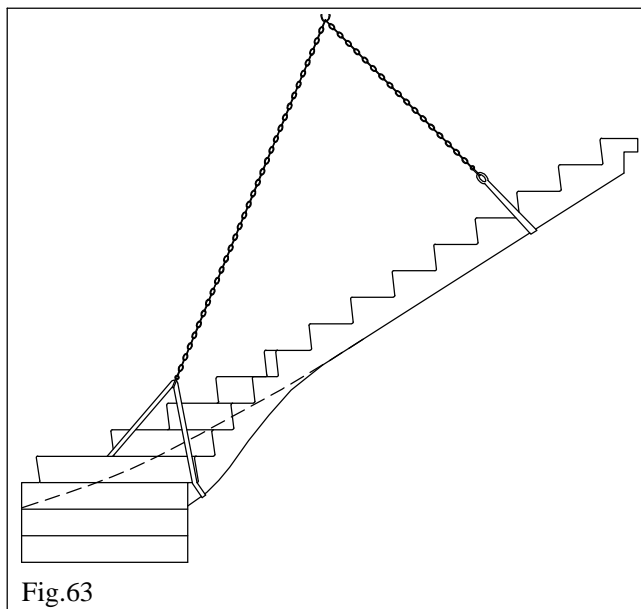


Fig.63

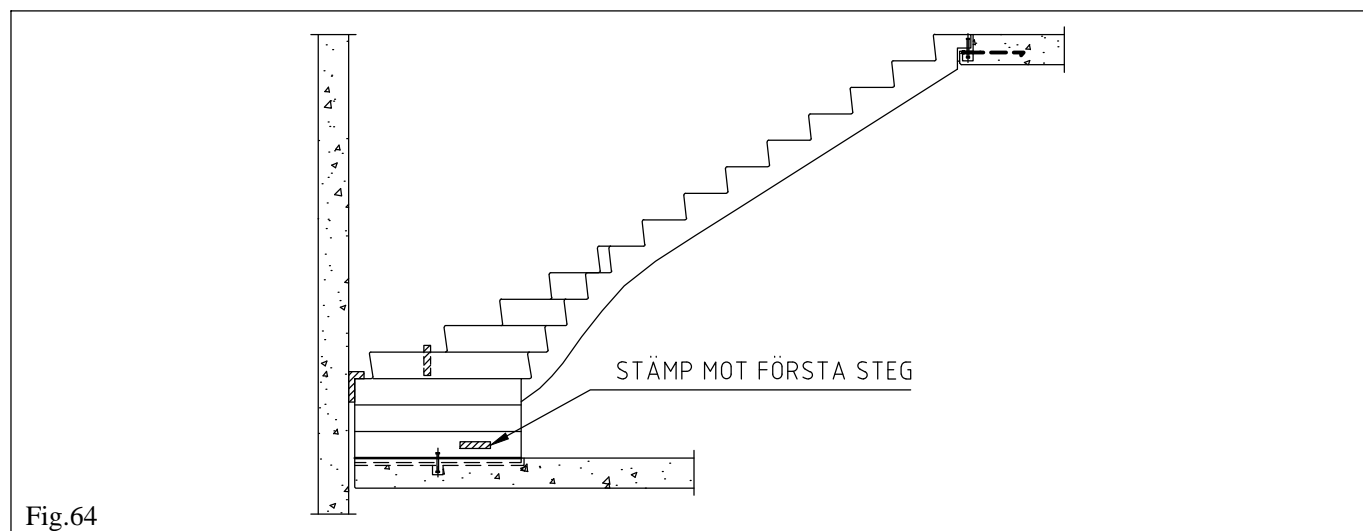
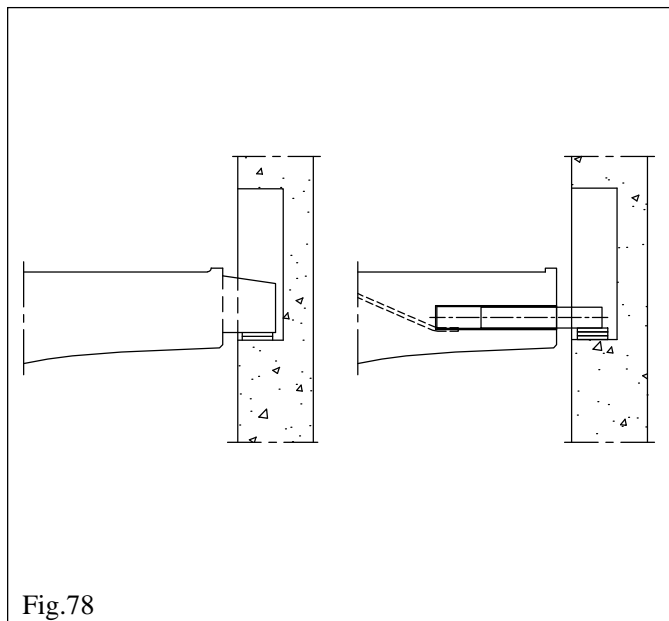
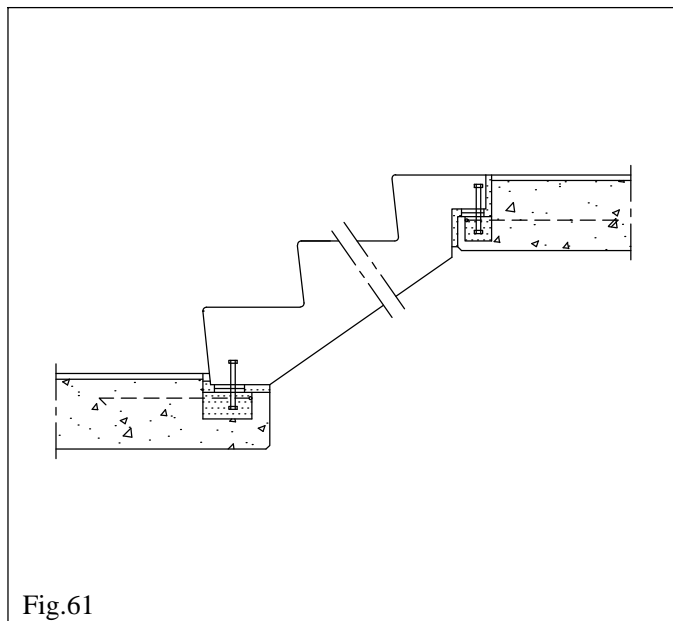


Fig.64



(Illustrationernas fig.nummer är lika genom alla trapptypers monteringsanvisningar)

Att tänka på innan och under montage

Vid hantering av trappan får ingen belastning ske i framkant och underkant trappa, se fig. 901.

Pallningsbrickor till trappa utan fot ska läggas minst 70 mm från trappnos till kant pallning, se fig. 902.

Om trappans läge måste finjusteras får ingen belastning med spett eller liknande förekomma 70 mm in under den främre delen av trappan, se fig. 902.

